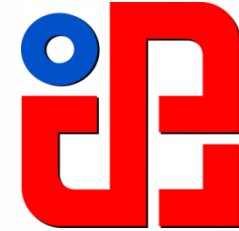




FAKULTET TEHNIČKIH NAUKA
Department za proizvodno mašinstvo



OPTIMIZACIJA I LOGISTIKA PROIZVODNJE

Tema:

**TEHNOLOGIČNOST KONSTRUKCIJE
PROIZVODA**

Prof. dr Dejan Lukić

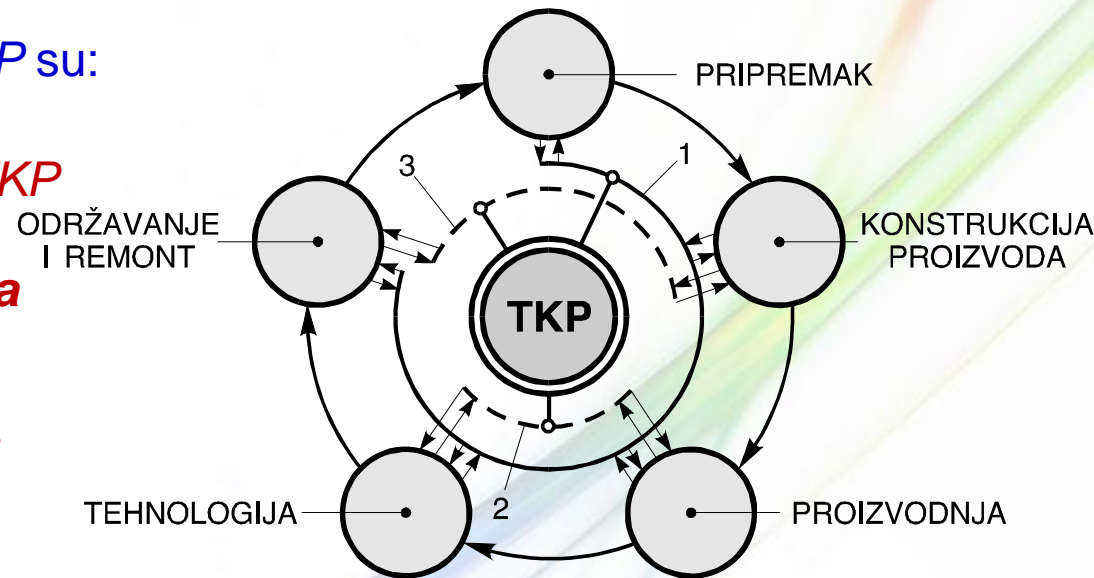
Tehnološki proces izrade i montaže, eksploatacija i održavanja proizvoda

Tehnološki proces izrade i montaže, eksploatacija i održavanja proizvoda određena je stepenom pogodnosti za proizvodnju, eksploataciju, održavanje..., demontažu i reciklažu proizvoda.

Visokim stepenom tehnološki proces izrade i montaže, eksploatacija i održavanja proizvoda (TKP) zahtevanog kvaliteta, obima i uslova proizvodnje, koji se rešava u fazi projektovanja kao i pri osvajanju proizvodnje, obezbeđuje se **tehnološki proces izrade i montaže, eksploatacija i održavanja** proizvoda pri **minimalnim troškovima**.

Osnovni zadaci obezbeđivanja TKP su:

- **Prognoziranje, utvrđivanje i primena osnovnih pokazatelja TKP za zadati tip proizvodnje,**
- **Provera konstrukcije proizvoda na tehnološki proces izrade i montaže, eksploatacija i održavanja** proizvoda, a u nekim slučajevima i pri izradi proizvoda,
- **Pogodnost za izradu, eksploataciju i održavanje,**
- **Obezbeđenje kvantitativne tehnološki proces izrade i montaže, eksploatacija i održavanja** proizvoda,
- **Provera i eventualne izmene konstrukcione dokumentacije u cilju postizanja veće TKP.**

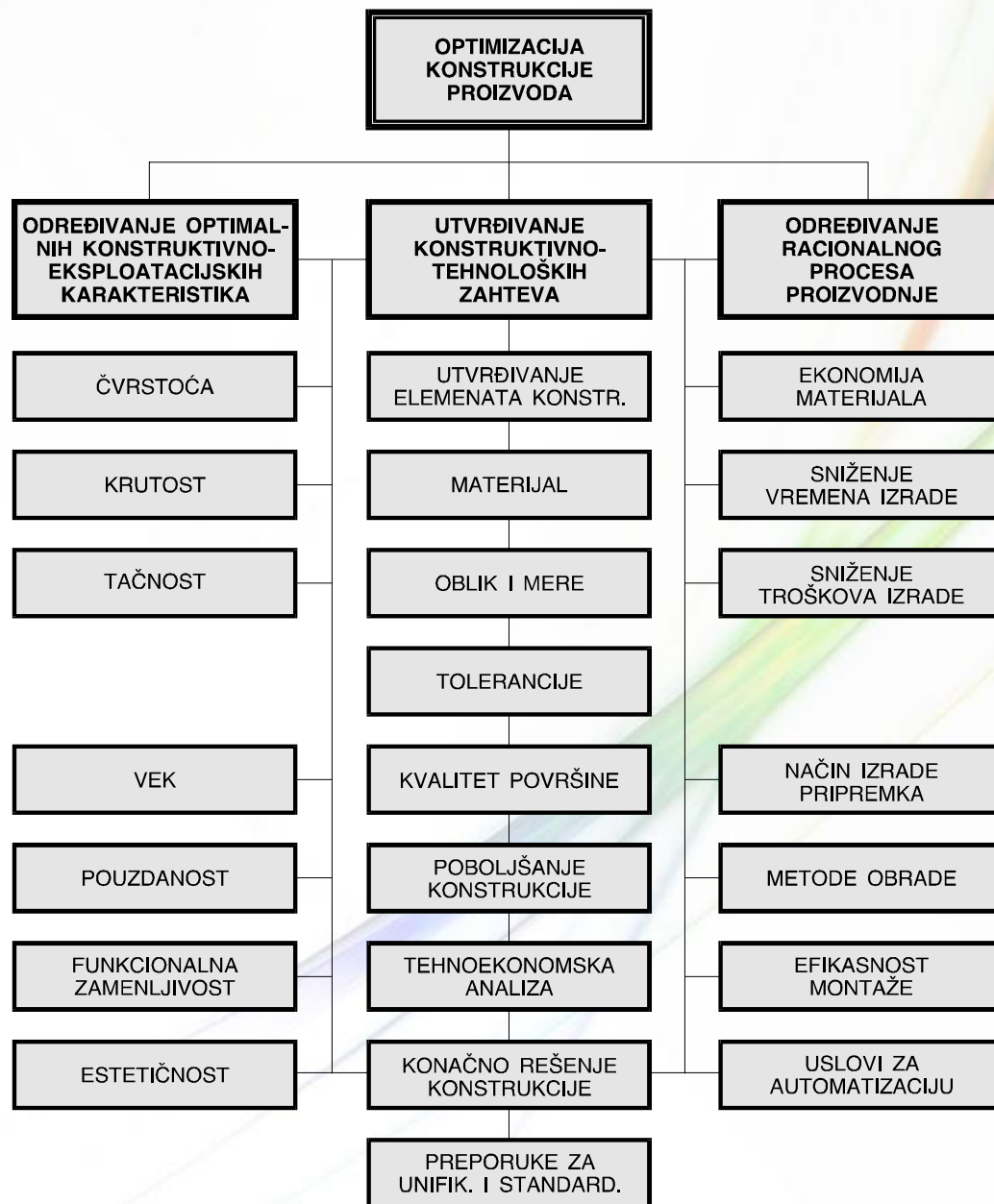


Elementi koji određuju tehnološki proces izrade i montaže, eksploatacija i održavanja proizvoda:

- 1) konstrukcije proizvoda,
- 2) tehnološkog procesa izrade,
- 3) eksploatacije i održavanja

Model tehnoložnosti konstrukcije proizvoda

Svi pomenuti zahtevi i zadaci koji se rešavaju u procesu konstruisanja određenog proizvoda i konačnog oblikovanja konstrukcije, obuhvaćeni su **modelom tehnoložnosti** za koji se može reći da predstavlja konstrukciono-tehnološki dizajn proizvoda.



Model tehnološkičnosti konstrukcije proizvoda

U procesu razrade i oblikovanja konstrukcije proizvoda, odnosno konstruisanja delova, podsklopove i sklopova, **princip minimuma** u ovoj aktivnosti ima posebno značaj u sledećem:

- *Da je konstrukcija proizvoda, komponenti i delova **minimalne složenosti** sa stanovništva tehnologije izrade, montaže, kontrole, transporta, skladištenja i pakovanja,*
- *Da se **maksimalno koriste unificirani kvalitet i dimenzije** polaznih materijala, da se proizvodi sastoje iz **minimuma delova i komponenti**, posebno novih delova i komponenata,*
- *Da se **maksimalno koriste standarizovani, tipizirani i ponovljeni delovi**, odnosno varijantni delovi, i*
- *Da se koristi samo **minimalni neophodni kvalitet obrade** na postojećoj opremi.*

Ove zahteve je gotovo nemoguće zadovoljiti, ako se u preduzeću sistemski i disciplinovano ne sprovode osnovni oblici **standardizacije**, kao elementi **kvantitativne tehnološkičnosti**, koju čine:

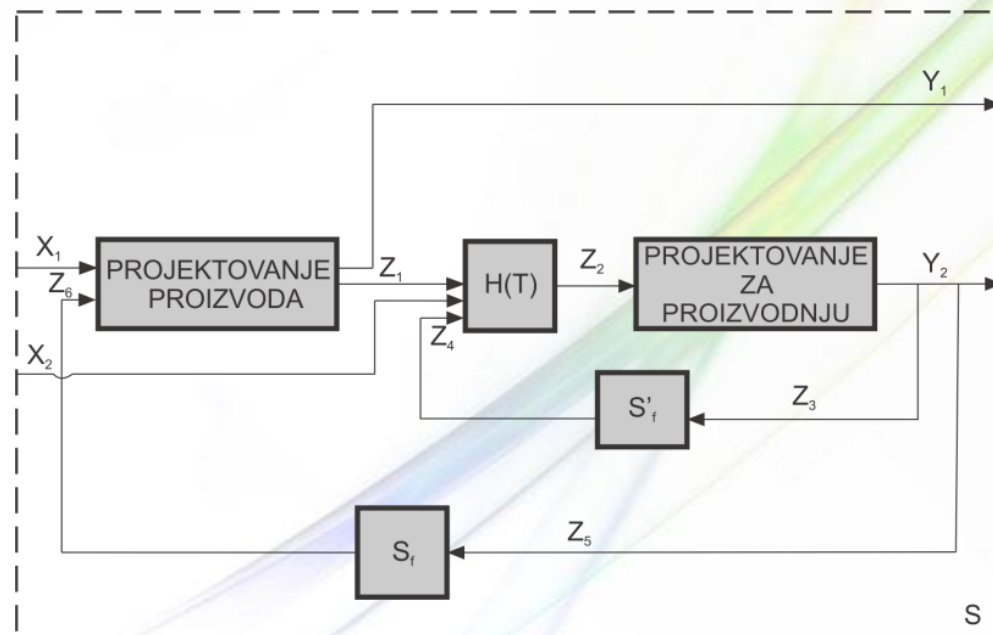
- *Tipizacija,*
- *Standardizacija,*
- *Unifikacija,*
- *Modularnost,*
- *Simplifikacija i*
- *Specijalizacija.*

Model tehnoložnosti konstrukcije proizvoda

Između tri grupe zahteva, predstavljenih u modelu tehnoložnosti konstrukcije proizvoda, postoji određena unutrašnja **međuzavisnost**, **uslovljenost**, pa kod nekih elemenata i **protivrečnost**.

Razvoj **konstrukcije** proizvoda, odnosno **projektovanje proizvoda** i **projektovanje tehnološkog procesa njihove izrade i montaže** međusobno su spregnuti funkcijom sprezanja $H(T)$,

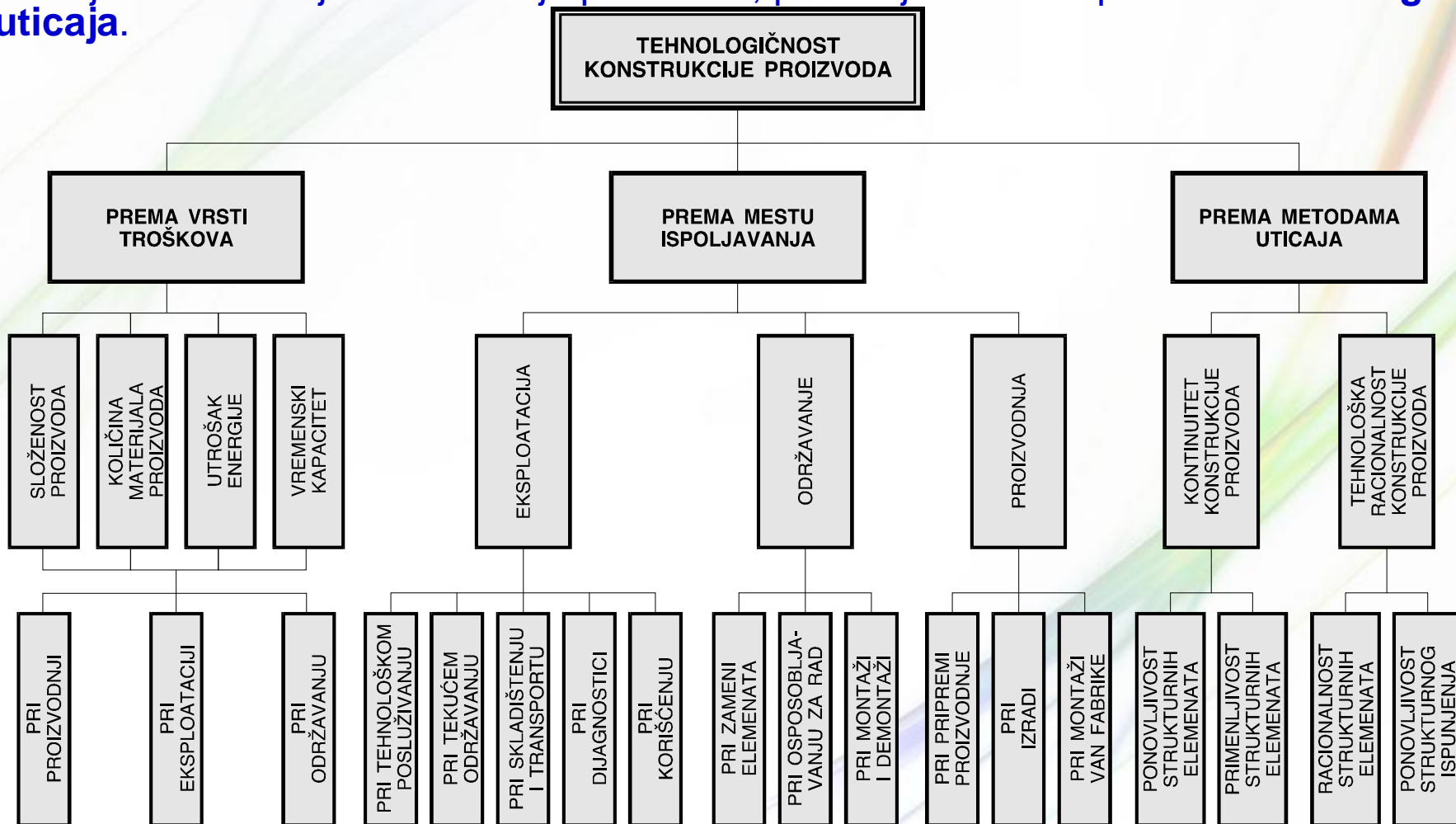
Funkcijom sprezanja $H(T)$ moraju se, s jedne strane, obezbediti **konstruktivno-eksploatacijski** i zahtevi u pogledu **održavanja** proizvoda, a s druge strane, zahtevi u pogledu **visoke pogodnosti za izradu i montažu**. Pri tome se, dejstvom **povratnih sprega**, simbolično označenih sa S_f , vrše određena **usaglašavanja** u funkciji sprezanja ili određene izmene u rešenjima konstrukcije proizvoda u cilju veće pogodnosti konstrukcije proizvoda za izradu, montažu, eksploataciju i održavanje.



Sprega sistema projektovanja proizvoda i projektovanja za proizvodnju

Opšta klasifikacija tehnološkičnosti konstrukcije proizvoda

Tri grupe TKP, sa svojim elementima, kao i problematika njihovog postizanja pri razvoju i oblikovanju konstrukcije proizvoda, pokazuju visok stepen međusobnog uticaja.



Može se uočiti da između grupa i vrsta tehnološkičnosti konstrukcije proizvoda postoji određena međuzavisnost, uslovljenost, pa i protivrečnost, naročito kada su u pitanju elementi koji se odnose na zahteve proizvodnje, kvaliteta, eksploatacije i održavanja.

Elementi kvalitativne tehnološkosti pripremake

Najznačajnije elemente kvalitativne tehnološkosti pripremake čine:

- vrsta pripremake,
- kvalitet i troškovi izrade,
- pogodnost za izradu pripremake,
- pogodnost za obradu rezanjem, odnosno troškovi i vreme obrade, kao i
- pogodnost za montažu i održavanje odgovarajućeg proizvoda.

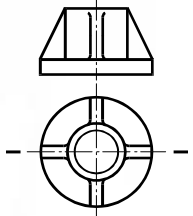
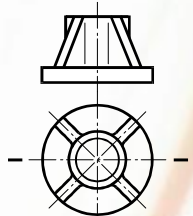
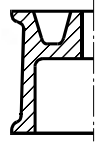
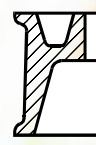
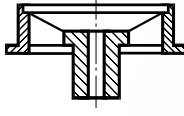
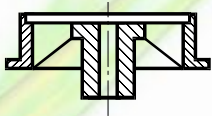


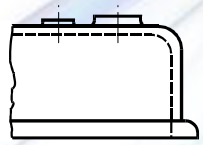
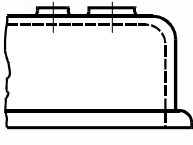
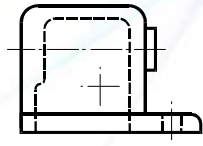
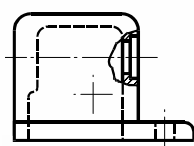
USLOVI KOJI OBEZBEĐUJU TEHNOLOŠKOST	SKICA KONSTRUKCIJE	
	Netehnološko	Tehnološko
Za lakšu izradu odlivaka podela modela treba biti u istoj ravni		
Unutrašnje površine treba da budu otvorene		
Gornje horizontalne površine treba zameniti površinama sa nagibom		
Konstrukcija dela treba da omogući pričvršćivanje jezgra bez podmetača		
Površine za obradu treba odvojiti odgovarajućim prelazima (R)		
Ispupčeni elementi na površinama odlivka treba da budu objedinjeni i u istoj ravni		
Unutrašnje površine koje se formiraju pomoću jezgra treba da budu jednostavnog oblika		

Primeri nekih elemenata tehnološkosti konstrukcije odlivaka

Elementi kvalitativne tehnološkosti priprema

Najznačajnije elemente kvalitativne tehnološkosti priprema čine:

- vrsta priprema,
- kvalitet i troškovi izrade,
- pogodnost za izradu priprema,
- pogodnost za obradu rezanjem, odnosno troškovi i vreme obrade, kao i
- pogodnost za montažu i održavanje odgovarajućeg proizvoda.

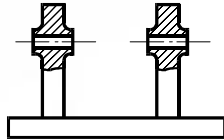
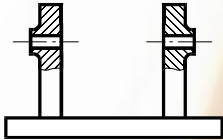
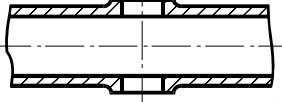
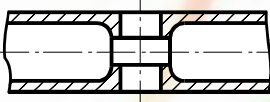
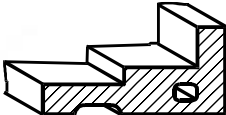

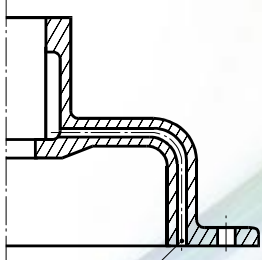
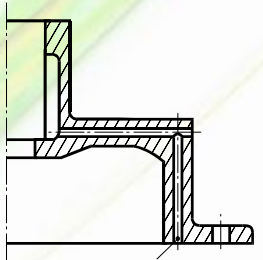


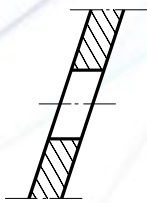
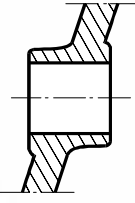
USLOVI KOJI OBEZBEĐUJU TEHNOLOŠKOST	SKICA KONSTRUKCIJE	
	Netehnološko	Tehnološko
Rebra za krutost dela ne treba da budu u ravni podele modela ili u ravni normalnoj na ravan podele		
Posebnu pažnju treba obratiti na pravac očvršćavanja odlivka		
Za smanjenje složenosti oblika i utroška materijala za postizanje oblika konstrukcija treba da je kompaktna i što manjih dimenzija, posebno po visini.		
U konstrukciji velikih točkova, čekrka i zamajaca treba predvideti lučne žbice (paoke)		
Površine koje se obrađuju treba da budu u istoj ravni		
Ispupčenja na spoljašnjim površinama odlivka, a koja se obrađuju treba po mogućnosti zameniti otvorima		

Primeri nekih elemenata tehnološkosti konstrukcije odlivaka

Elementi kvalitativne tehnološkosti pripremake

Najznačajnije elemente kvalitativne tehnološkosti pripremake čine:

- vrsta pripremake,
- kvalitet i troškovi izrade,
- pogodnost za izradu pripremake,
- pogodnost za obradu rezanjem, odnosno troškovi i vreme obrade, kao i
- pogodnost za montažu i održavanje odgovarajućeg proizvoda.

USLOVI KOJI OBEZBEĐUJU TEHNOLOŠKIČNOST	SKICA KONSTRUKCIJE	
	Netehnološkično	Tehnološkično
Dvostrana ispupčenja na zidovima dela koja se obrađuju bušenjem treba zameniti jednostranim		
Pri formiranju unutrašnjih površina pomoću jezgra, spoljašnja ispupčenja treba zameniti unutrašnjim		
Zidovi delova treba da imaju ravnomeran presek		
Livenu cev treba zameniti rešenjem odlivka u kome se otvor obezbeđuje bušenjem	 LIVENA CEV	 BUŠENO POSLE LIVENJA
Delovi zidova oko otvora moraju biti ojačani i zaobljeni		
Na mestima za obradu otvora treba ostaviti odgovarajuća ojačanja		

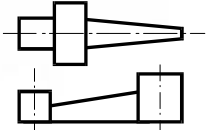
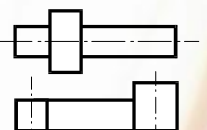
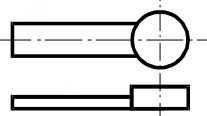

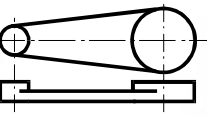
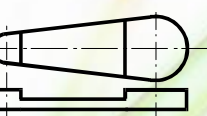
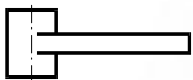

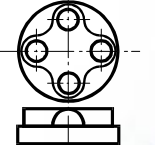
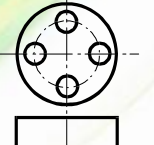

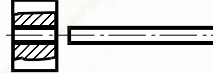

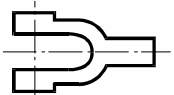
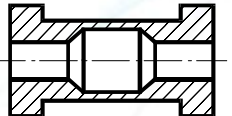
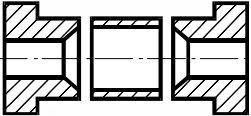
Primeri nekih elemenata tehnološkosti konstrukcije odlivaka

Elementi kvalitativne tehnološkosti pripremake

Najznačajnije elemente kvalitativne tehnološkosti pripremake čine:

- vrsta pripremake,
- kvalitet i troškovi izrade,
- pogodnost za izradu pripremake,
- pogodnost za obradu rezanjem, odnosno troškovi i vreme obrade, kao i
- pogodnost za montažu i održavanje odgovarajućeg proizvoda.

Primeri nekih elemenata tehnološkosti konstrukcije otkovaka

USLOVI KOJI OBEZBEĐUJU TEHNOLOŠKOST	SKICA KONSTRUKCIJE	
	Netehnološko	Tehnološko
Treba izbegavati otkovke sa koničnim oblicima, kao i otkovke oblika klina, naročito sa malim konusom i uglom		
Presek dveju cilindričnih površina kod otkovaka je nepovoljan		
Presek cilindričnih i prizmatičnih površina otkovaka je nepovoljan		
Dvostrana ispupčenja otkovaka treba zameniti jednostranim		
Treba izbegavati ispupčenja na telu otkovka		
Ispupčenja na unutrašnjim površinama treba izbegavati		
Otkovke sa izrazito različitim poprečnim presecima treba zameniti jednostavnijim delovima		
Otkovke sa složenom konstrukcijom treba zameniti sa nekoliko delova jednostavnije konstrukcije		

Kvalitativna tehnološkičnost koja se odnosi na pogodnost za obradu

Saglasnost kvaliteta obrađene površine i vrednost tolerancijskog polja

Pri definisanju zahteva u pogledu kvaliteta obrađene površine i izbora vrednosti ekonomičnih tolerancija treba koristiti odgovarajuće tabele, odnosno standarde.

1. Najbolje kada je $T1=T2$ (ekonomično i racionalno)

$T1$ (Tolerancijsko polje sa crteža) =====

$T2$ (Tolerancijsko polje koje se ostvaruje zadatim kvalitetom obrađene površine $N?/Ra$ - očitava se kombinacijom tabela 1 i 2)

2. $T1>T2$ (skupa izrada-možda nepotreban kvalitet) –

rešenje: razmotriti mogućnost smanjenja kvaliteta obrađene površine tako da $T2$ bude jednako sa $T1$

3. $T1<T2$ (teško ostvariti zadato tolerancijsko polje s obzirom na zadati kvalitet obrade na crtežu)

rešenje:

- povećati tolerancijsko polje $T1$ da bude jednako sa $T2$ (ako ne narušava konstrukcione zahteve) – jeftinije rešenje

- povećati kvalitet obrađene površine na crtežu tako da $T2$ bude jednako sa $T1$

Izmene elemenata oblika konstrukcije

Izmenom elemenata oblika konstrukcije proizvoda ne sme se ugroziti njena funkcionalnost i pouzdanost u eksploataciji, a cilj je postizanje ukupne pogodnost za izradu, kao i montažu i održavanje.

U nastavku su dati mnogi iskustveni primeri netehnološkične i tehnološkične konstrukcije proizvoda za razne vrste tehnologija obrade proizvoda.

Zavisnost klase hrapavosti i klase ISO tolerancije:

Tabela 1 (PT 2)

Oznaka klase ISO tolerancije	Klase hrapavosti i odgovarajuća vrednost Ra za područje nazivnih mera									
	do 3		iznad 3 do 18		iznad 18 do 80		iznad 80 do 250		iznad 250	
	Klasa hrap.	Ra	Klasa hrap.	Ra	Klasa hrap.	Ra	Klasa hrap.	Ra	Klasa hrap.	Ra
IT5	N3	0,1	N4	0,2	N5	0,4	N5	0,4	N6	0,8
IT 6	N4	0,2	N5	0,4	N5	0,4	N6	0,8	N6	0,8
IT 7	N5	0,4	N5	0,4	N6	0,8	N7	1,6	N7	1,6
IT 8	N5	0,4	N6	0,8	N7	1,6	N7	1,6	N8	3,2
IT 9	N6	0,8	N6	0,8	N7	1,6	N8	3,2	N9	6,3
IT 10	N7	1,6	N7	1,6	N8	3,2	N9	6,3	N9	6,3
IT 11	N7	1,6	N8	3,2	N9	6,3	N9	6,3	N10	12,5
IT 12	N8	3,2	N8	3,2	N9	6,3	N10	12,5	N11	25
IT 13	N9	6,3	N9	6,3	N10	12,5	N11	25	N11	25
IT 14	N10	12,5	N10	12,5	N11	25	N11	25	N12	50
IT 15	N10	12,5	N10	12,5	N11	25	N12	50	-	100*
IT 16	N11	25	N11	25	N12	50	-	100*	-	100*

Vrednosti osnovnih tolerancija IT po ISO sistemu:

Tabela 2 (PT 3)

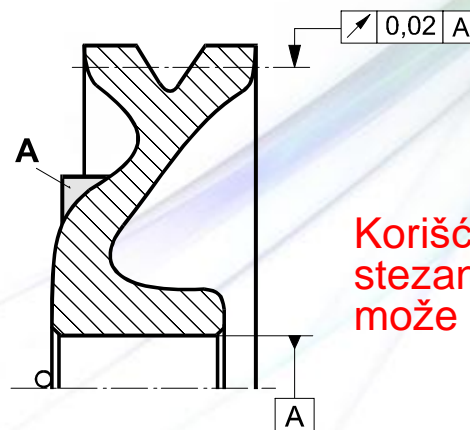
Područje nazivnih mera u milimetrima (mm)														
Iznad do	- 1	1 3	3 6	6 10	10 18	18 30	30 50	50 80	80 120	120 180	180 250	250 315	315 400	400 500
kvalitet	Vrednosti tolerancije u mikrometrima (1 μ m = 0.001 mm)													
IT 01	0,3	0,4	0,4	0,5	0,6	0,6	0,8	1	1,2	2	2,5	3	4	
IT 0	0,5	0,6	0,6	0,8	1	1	1,2	1,5	2	3	4	5	6	
IT 1	<u>0,8</u>	<u>1</u>	<u>1</u>	<u>1,2</u>	1,5	<u>1,5</u>	2	<u>2,5</u>	3,5	<u>4,5</u>	6	7	8	
IT 2	<u>1,2</u>	1,5	<u>1,5</u>	2	<u>2,5</u>	<u>2,5</u>	3	4	5	7	8	9	10	
IT 3	2	<u>2,5</u>	<u>2,5</u>	3	4	4	5	6	8	10	12	13	15	
IT 4	<u>3</u>	4	4	5	6	7	8	10	12	14	16	18	20	
IT 5	4	5	6	8	9	11	13	15	18	20	23	25	27	
IT 6	<u>6</u>	8	9	11	13	16	19	22	25	29	32	36	40	
IT 7	<u>10</u>	12	15	18	21	25	30	35	40	46	52	57	63	
IT 8	14	18	22	27	33	39	46	54	63	72	81	89	97	
IT 9	25	30	36	43	52	62	74	87	100	115	130	140	155	
IT 10	40	48	58	70	84	100	120	140	160	185	210	230	250	
IT 11	60	75	90	110	130	160	190	220	250	290	320	360	400	
IT 12	<u>100</u>	120	150	180	210	250	300	350	400	460	520	570	630	
IT 13	140	180	220	270	330	390	460	540	630	720	810	890	970	

Obezbeđenje zahteva saglasnosti međusobnog odnosa površina

Tačnost međusobnog odnosa površina se može postići na sledeći način (tačnost opada sa N_0)

1. Primena iste tehnološke baze pri obradi ovih površina u istom stezanju (ista operacija obrade)
2. Primena iste tehnološke baze pri obradi ovih površina u različitim operacijama
3. Primena jedne površine kao tehnološke baze za obradu druge površine (stezanje preko jedne površine pri obradi druge)
4. Primenom dodatnih površina kao baza za obradu površina koje su u međusobnom odnosu
5. Neke druge metode

Baze za obradu. U cilju obezbeđivanja uslova za pogodnost pri obradi koja se odnosi na povećanje produktivnosti, smanjenje troškova obrade i postizanje zahtevanog kvaliteta u pogledu međusobnog odnosa površina, često je na konstrukciji potrebno ostaviti odgovarajuće elemente.



Korišćenjem elementa (A) za stezanje, obrada kaišnika se može izvršiti u istom stezanju

Oblici konstrukcije proizvoda koji obezbeđuju povećanje tehnološke pogodnosti

USLOVI KOJI OBEZBEĐUJU TEHNOLOGIČNOST	SKICA KONSTRUKCIJE	
	Netehnologično	Tehnologično
Žljeb (B) omogućuje efikasnije postizanje mere ϕD		
Profilom žljeba, koji odgovara obliku zuba glodala, obezbeđuje se efikasnija obrada brušenjem		
Merom $\phi D^{-0,2}$, na dužini L_1 smanjuje se vreme brušenja prečnika ϕD k6 i obezbeđuje se lakša montaža i demontaža ležaja		
Površine koje se obrađuju treba odvojiti odgovarajućim prelazima		
U procesu obrade veća pogodnost se postiže pri izradi mere (h) nego (b)		
Površine za obradu treba da budu u istom nivou		

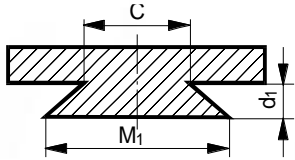
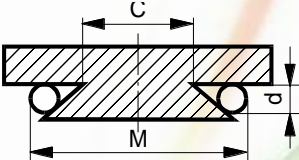
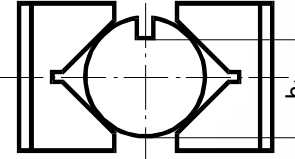
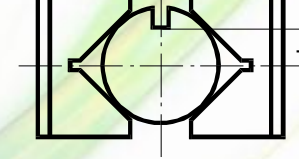
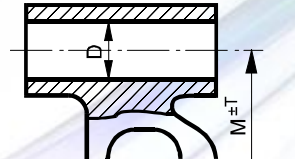
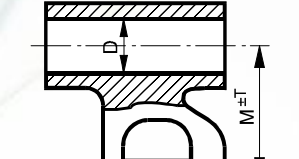
Primeri nekih elemenata tehnološki konstrukcije proizvoda sa aspekta pogodnosti obrade rezanjem

Oblici konstrukcije proizvoda koji obezbeđuju povećanje tehnološke pogodnosti

USLOVI KOJI OBEZBEĐUJU TEHNOLOGIČNOST	SKICA KONSTRUKCIJE	
	Netehnološko	Tehnološko
Raspored otvora, koji se nalaze sa jedne strane obradka mora biti takav da se njihova obrada može izvršiti u jednom hodu alata i jednom stezanju		
Žljebovi za izlaz alata treba da budu standardnog profila jer se njima postiže veća tehnološka pogodnost, naročito pri završnoj obradi		
Kod izrade unutrašnjih navoja dubina otvora mora biti veća od dužine navoja		
Veća pogodnost za izradu postiže se ostavljanjem standardnog žljeba za izlaz alata		
Kod izrade žljebova za klin veća proizvodnost se postiže glodanjem koturastim glodalom, kada to dozvoljava dužina žljeba za klin		

Primeri nekih elemenata tehnoložnosti konstrukcije proizvoda sa aspekta pogodnosti obrade rezanjem

Oblici konstrukcije proizvoda koji obezbeđuju povećanje tehnološke pogodnosti

USLOVI KOJI OBEZBEĐUJU TEHNOLOGIČNOST	SKICA KONSTRUKCIJE	
	Netehnologično	Tehnologično
Kontrola tačnosti izrade lastinog repa vrši se preko mere valjčića (d) i mere (M)		
Pri izradi žljeba sa stezanjem obradka u prizme, lakše je postići meru (h) nego (h_1)		
Površine, za koje funkcionalna struktura proizvoda zahteva visoku tačnost, obrađuju se u sklopu, što se naznačuje na crtežu		 <p>Meru $M^{\pm T}$ postići obradom u sklopu</p>

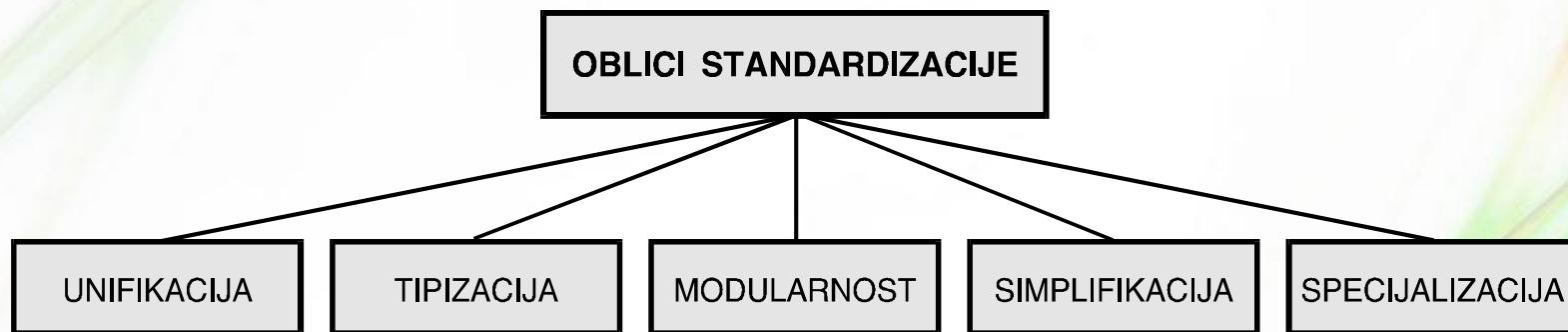
Primeri nekih elemenata tehnološki konstrukcije proizvoda sa aspekta pogodnosti obrade rezanjem

Osnovni pokazatelji kvantitativne tehnološkosti konstrukcije proizvoda

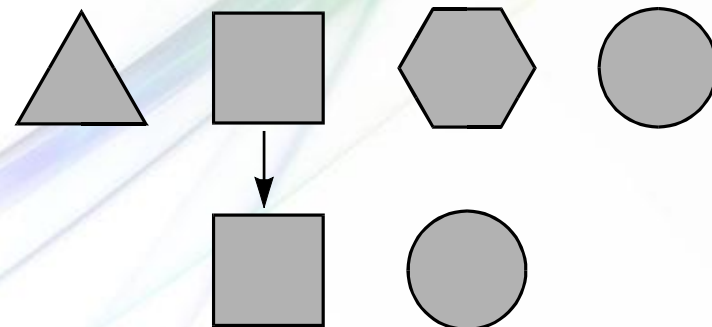
Kvantitativna tehnološkost vrlo značajno utiče na **efikasnost procesa izrade** proizvoda, kao i na **pogodnost njihove eksploatacije i održavanja**.

Najznačajnije pokazatelje ove tehnološkosti čini **stepen, odnosno nivo standardizacije konstrukcije proizvoda**, kao i **specifični troškovi i vreme izrade**.

Standardizacija, u opštem slučaju, obuhvata, **unifikaciju, tipizaciju, modularnost, simplifikaciju i specijalizaciju**.



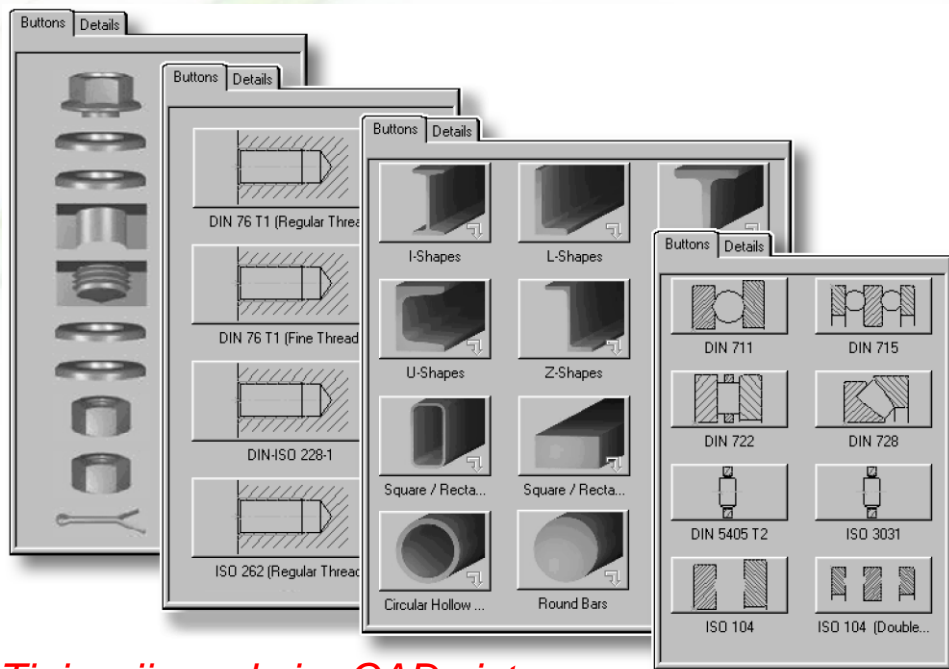
Pod unifikacijom se podrazumeva utvrđivanje **zajedničkih delova proizvoda**, koji **imaju istu funkcionalnu namenu i mogućnost ugradnje u različite proizvode**. Tako, na primer, u okviru unifikacije profila, utvrđuju se oni profili koji se ugrađuju u različite proizvode.



Unificirani oblici profila

Osnovni pokazatelji kvantitativne tehnološkosti konstrukcije proizvoda

Pod tipizacijom delova proizvoda podrazumeva se utvrđivanje najcelishodnijih oblika, ali **različitih dimenzija**, najčešće u okviru **istog materijala**.



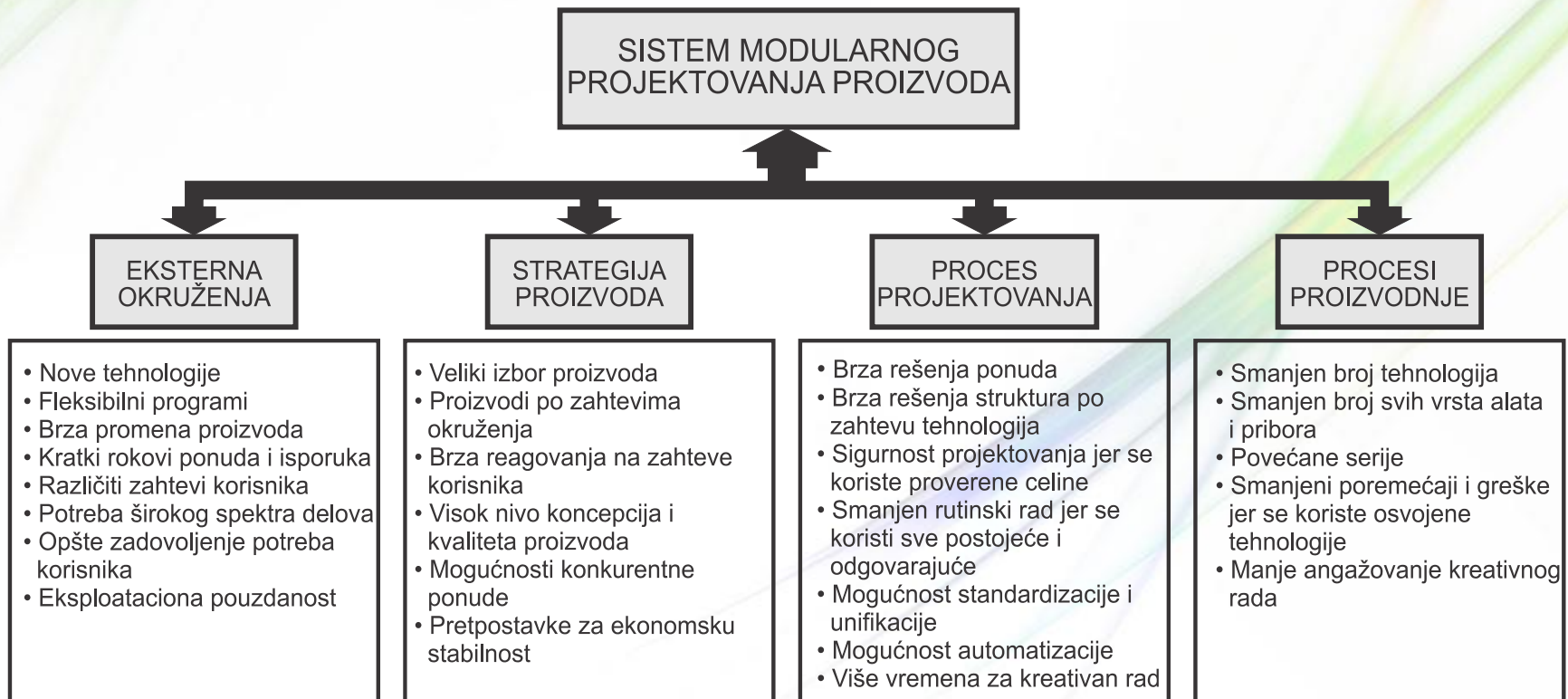
Tipizacija u okviru CAD sistema



Modularni koncept razvoja proizvoda

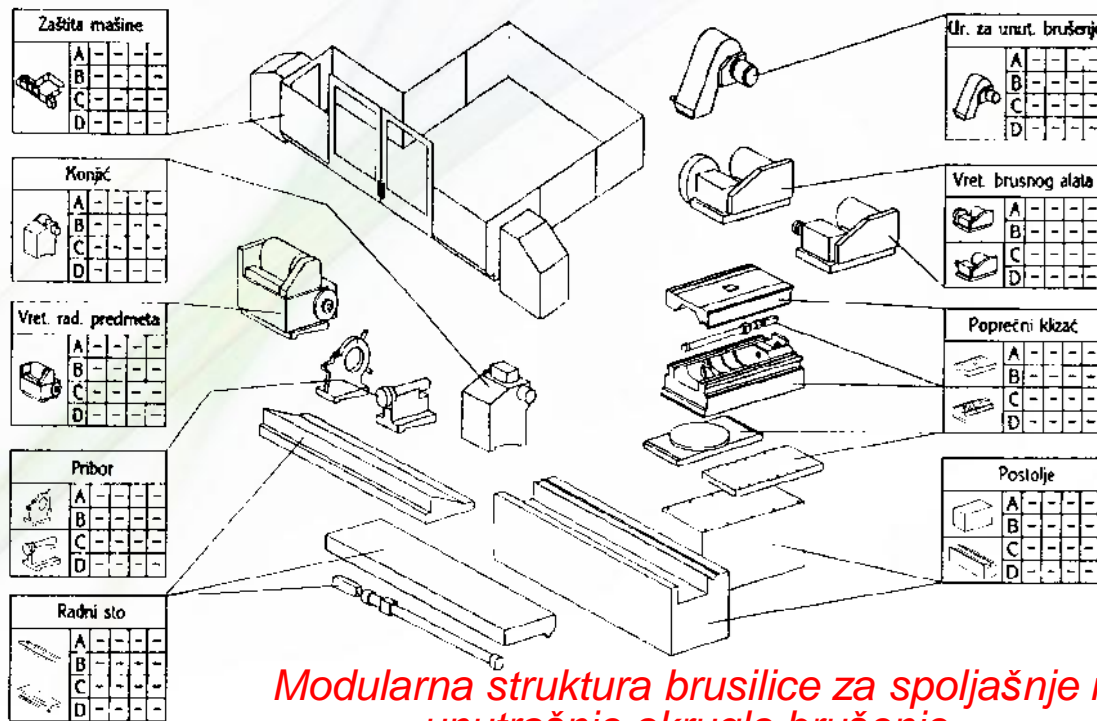
Pod modularnim sistemom projektovanja podrazumeva se **kombinovanje** ili **sastavljanje proizvoda** korišćenjem **standardnih modula**. Sistem modularnog projektovanja je od posebnog interesa u oblasti složenih mašinskih sistema, kao što su, na primer, **mašine alatke**, gde je ovaj sistem projektovanja možda najšire primenjen i realizovan.

Modularni koncept razvoja proizvoda predstavlja jedan od **najkreativnijih** prilaza u projektovanju proizvoda. On zahteva svestranu analizu asortimana proizvoda koji se kombinuje na bazi razvijenih osnovnih i složenih modula, kao i delova za njihovo spajanje prema zahtevima funkcionalnih struktura proizvoda.



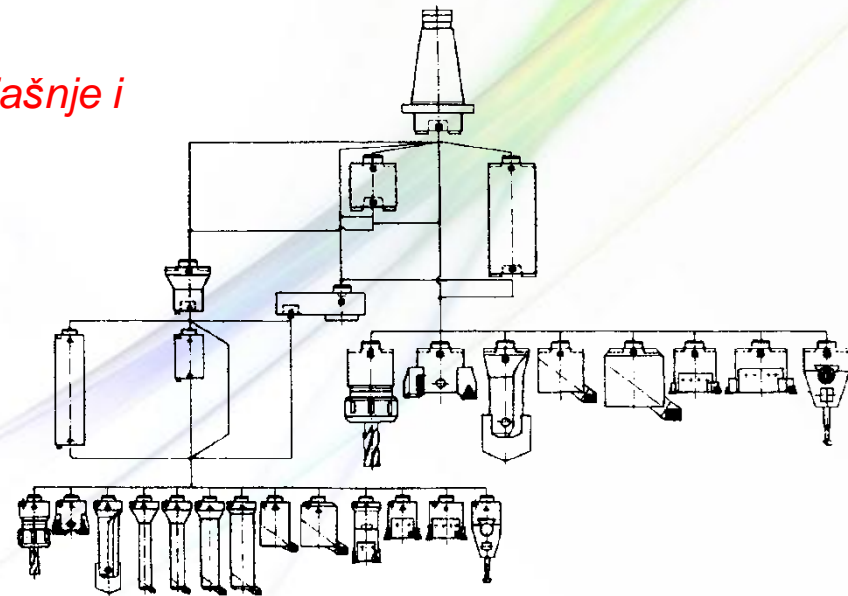
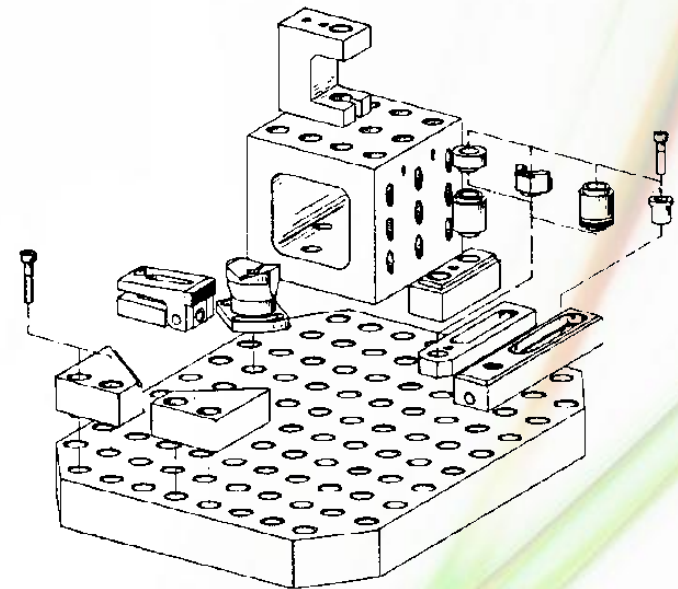
Opšti ciljevi modularnog projektovanja

Modularni koncept razvoja proizvoda

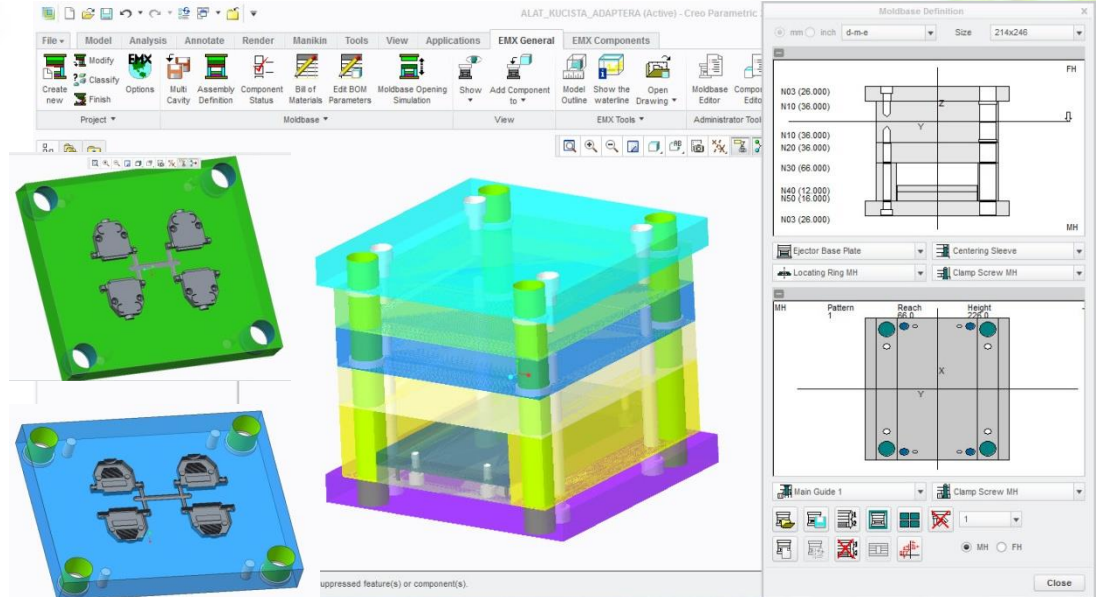
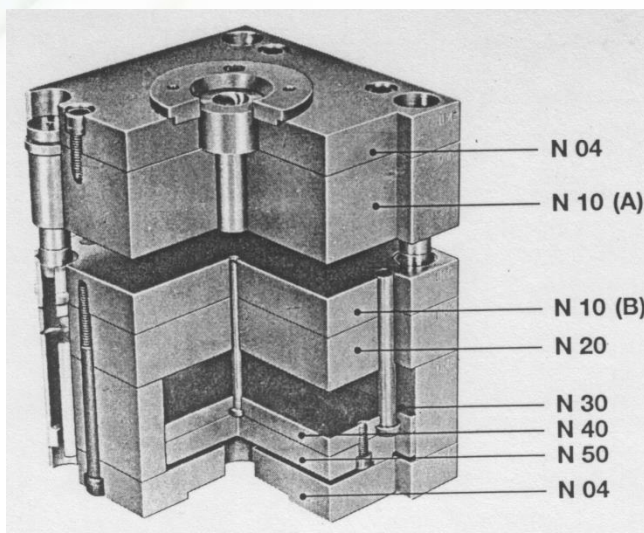
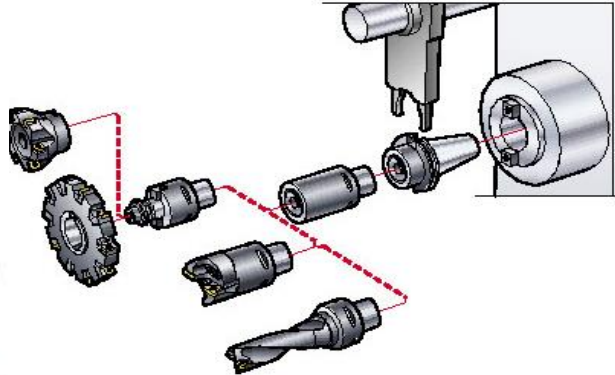


Modularna struktura brusilice za spoljašnje i unutrašnje okruglo brušenje

Može se konstatovati da između **modularnog** koncepta projektovanja i **unifikacije** konstrukcije proizvoda **nema bitne razlike**. Oba prilaza čine vrlo slične oblike standardizacije, koja, kao pokazatelj kvantitativne tehnološkičnosti, vrlo značajno doprinosi razvoju optimalne konstrukcije proizvoda.



Modularni koncept razvoja proizvoda



Efeki modularnog projektovanja proizvoda posebno izraženi kod primene **CAD sistema**.

Osnovni pokazatelji kvantitativne tehnološkosti konstrukcije proizvoda

Pod simplifikacijom se podrazumeva izbor onih proizvoda iz proizvodnog programa, koji će omogućiti proizvodnju sa visokim efektima. Simplifikacijom se npr. iz procesa proizvodnje izostavljaju neki od profila.

Specijalizacija podrazumeva proizvodnju onih proizvoda ili njihovih delova, za koje su troškovi i vreme, kao i kvalitet izrade, **najpovoljniji**. Na primeru profila, specijalizacija podrazumeva proizvodnju samo jedne veličine profila.

Najvažniji pokazatelji standardizacije i unifikacije su **koeficijenti primenljivosti, ponovljivosti, zasićenosti proizvoda**, kao i unifikacije grupe proizvoda.

Koeficijent **primenljivosti** K_{pr} izračunava se po formuli:

$$K_{pr} = \frac{n - n_o}{n}$$

n - broj standardnih sastavnih delova proizvoda,
 n_o - broj originalnih sastavnih delova.

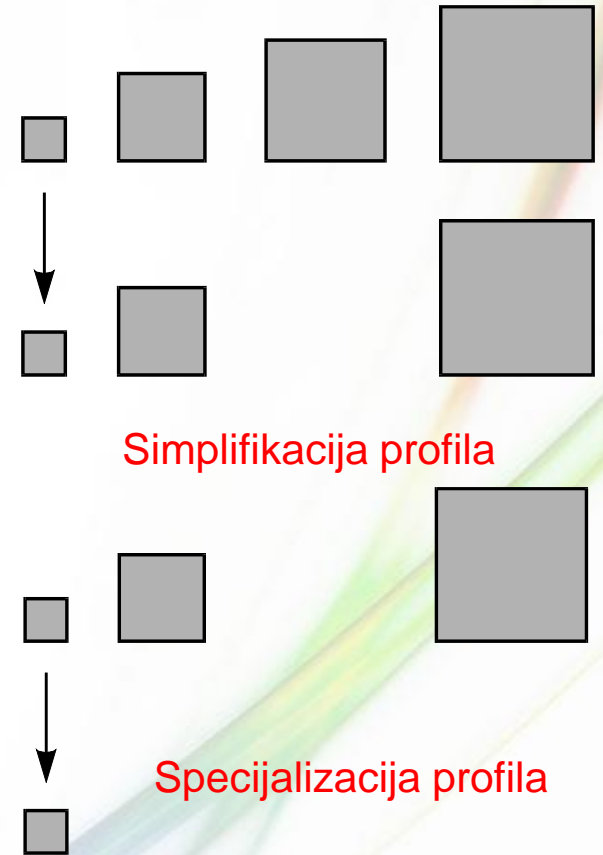
Koeficijent **ponovljivosti** K_{po} definisan je odnosom broja sastavnih delova koji dolaze na jedan proizvod i broja standardnih sastavnih delova proizvoda, odnosno:

$$K_{po} = \frac{N}{n}$$

N - broj sastavnih delova proizvoda

Koeficijent **zasićenosti** proizvoda određuje se po formuli:

$$K_z = \frac{N - n}{n} = \frac{N}{n} - 1$$



Pokazatelji standardizacije i unifikacije

Koeficijent unifikacije grupe proizvoda K_{un} određuje se iz:

$$K_{un} = \frac{\sum_{i=1}^m K_{pri} D_i C_i}{\sum_{i=1}^m D_i C_i}$$

gde su: m - broj proizvoda u grupi,

K_{pri} - koeficijent primenljivosti za i -ti proizvod,

D_i - godišnji obim proizvodnje za i -ti proizvod,

C_i - cena koštanja i -tog proizvoda.

Pri nedostatku podataka o ceni proizvoda koeficijent unifikacije se određuje po jednoj od sledećih uprošćenih formula:

$$K_{un} = \frac{\sum_{i=1}^m K_{pri} D_i}{\sum_{i=1}^m D_i}$$

$$K_{un} = \frac{\sum_{i=1}^m K_{pri}}{m}$$

Kod određivanja razmatranih pokazatelja standardizacije i unifikacije treba prvo izabrati nivo primene tih proračuna. Poslednji se ostvaruje na nivou delova i montažnih jedinica. Pri tome iz proračuna treba da se isključe relativno jednostavni delovi.

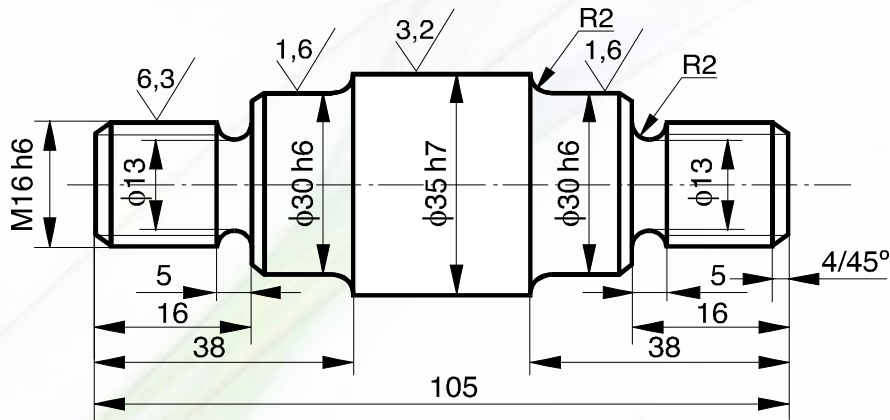
Pri razvoju i usvajanju konstrukcije delova proizvoda, takođe treba težiti najvećem stepenu standardizacije **elemenata površina koje obrazuju unutrašnju ili spoljašnju konturu**. Elementarne oblike konture delova čine razni radijalni i aksijalni profilni žljebovi, navoji, ozubljenja, ožljebljenja, radijusi, cilindri, konusi, torusi i sfere.

Stepen standardizacije oblika delova proizvoda, odnosno pojedinih pozicija određuje se na osnovu:

$$k_u = \frac{n_s}{N_k}$$

n_s - broj standardizovanih elemenata konture dela,
 N_k - ukupni broj elemenata konture dela.

Pokazatelji standardizacije i unifikacije



$$k_u = \frac{12}{13} = 0,92$$

Standardizacija oblika jedne od pozicija nekog proizvoda

Standardizacijom oblika delova čini se značajan doprinos, pre svega, **povećanju proizvodnosti i smanjenju troškova obrade i montaže.**

Specifično vreme i troškovi obrade, kao elementi kvantitativne tehnološkosti, predstavljaju **odnose vremena i troškova obrade i mase proizvoda.**

U **procesu ocene proizvoda** koriste se sledeći vidovi cene koštanja i prodaje: opšta, strukturna, specifična i relativna.

Pomoću **opšte cene koštanja** izražava se zbir troškova proizvodne organizacije za proizvodnju i prodaju proizvoda.

Strukturna cena koštanja karakteriše njenu veličinu po elementima troškova, na primer, materijala, tehnološke energije itd.

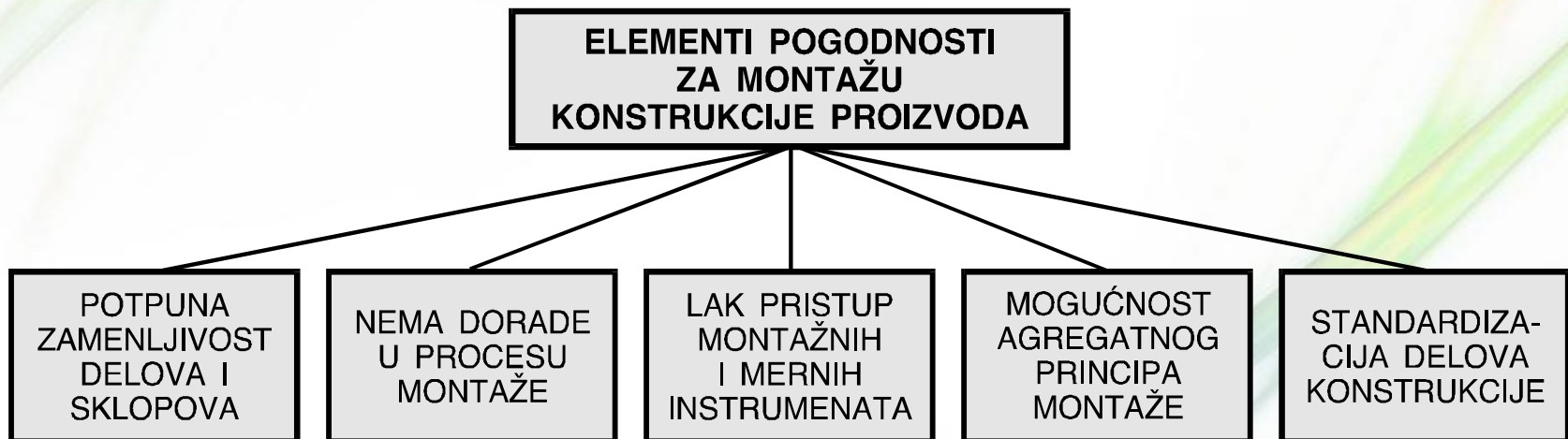
Specifična cena koštanja dozvoljava da se sudi o troškovima, koji dolaze na jedinicu određenog parametra proizvoda.

Tehnološkičnost konstrukcije proizvoda u pogledu pogodnosti za montažu

U okviru tehnološkog procesa izrade proizvoda, montaža predstavlja spajanje delova u podsklopove, sklopove, agregate i proizvode.

Konstrukcija proizvoda i njegovih delova **je pogodna za montažu** ako su ispunjeni sledeći, osnovni **uslovi**:

- **Vreme montaže je minimalno,**
- **Troškovi montaže su minimalni,**
- **Moguća je racionalna organizacija procesa montaže.**



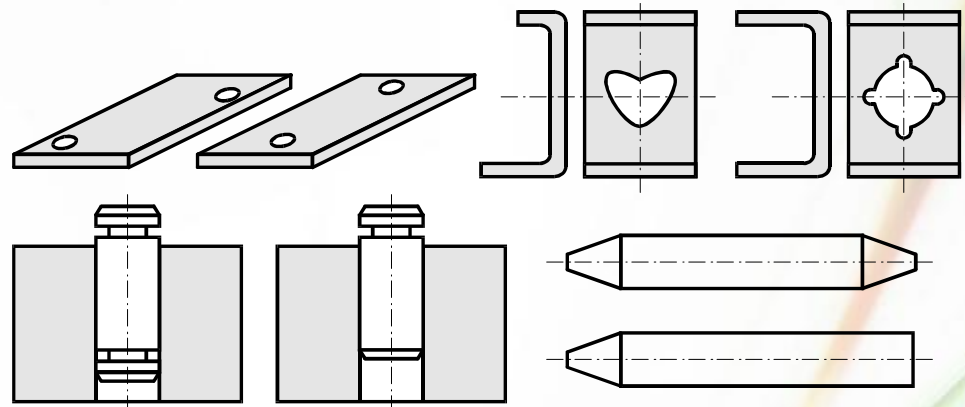
Osnovni elementi pogodnosti za montažu konstrukcije proizvoda

Analizom zahteva u pogledu pogodnosti konstrukcije za montažu, može se konstatovati da ranije prikazani **oblici standardizacije**, kao kvantitativni elementi tehnološkičnosti u **pogledu pogodnosti za obradu**, u najvećoj meri čine i **elemente pogodnosti konstrukcije za montažu**.

Tehnologičnost konstrukcije proizvoda u pogledu pogodnosti za montažu

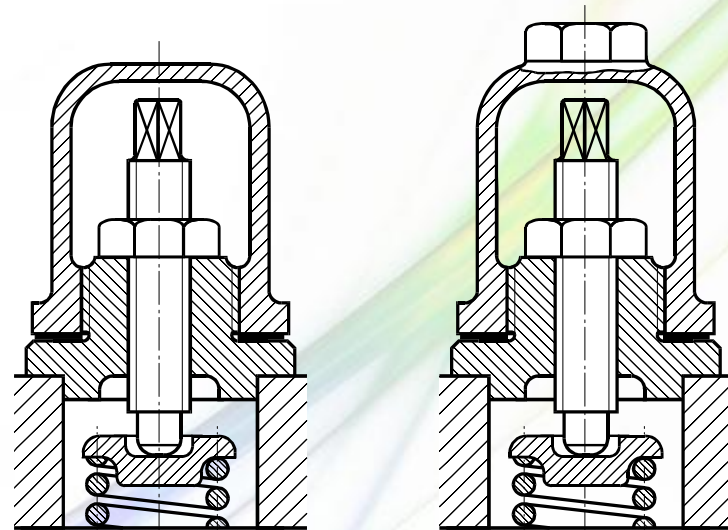
Kao primer unifikacije oblika delova pogodnih za montažu, može se posmatrati **simetričnosti delova**, koja obezbeđuje veću efikasnost u procesu montaže, posebno kada se ona izvodi korišćenjem robota.

Simetričnost oblika delova kao element pogodnosti za montažu



Zahtevi pojedinih vidova tehnologičnosti mogu biti i u **međusobnoj protivrečnosti**. Kao primer navodi se konstrukcija kod koje je poklopac bez navrtke pogodniji za obradu, ali je njegovo rešenje sa navrtkom pogodnije za montažu i demontažu

Primer suprotnosti zahteva konstrukcije poklopca u pogledu pogodnosti za obradu i montažu



Za ocenu pogodnosti proizvoda u pogledu montaže koristi se koeficijent montažnosti:

$$K_m = \frac{N_s}{N_u}$$

N_s - broj specificiranih delova za montažu proizvoda
 N_u - ukupan broj sastavnih delova proizvoda

Primeri primene tehnološkičnosti pri montaži

Originalna konstrukcija

1 potpuna montaža

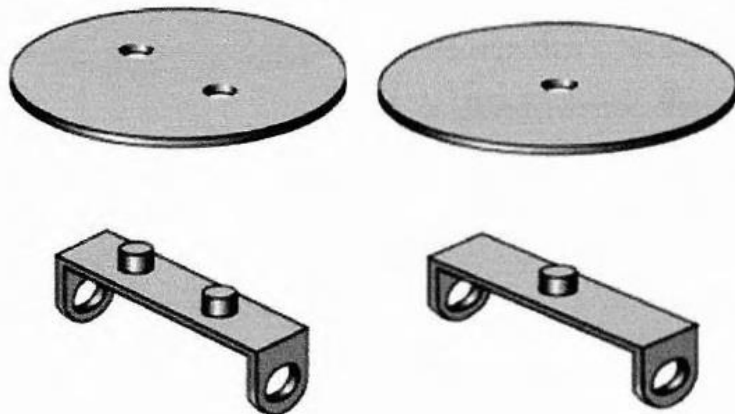
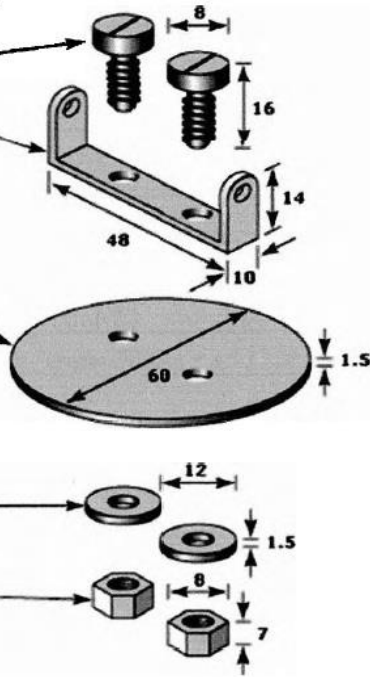
2 vijak (2)
(meki čelik)

3 oslonac
(meki čelik)

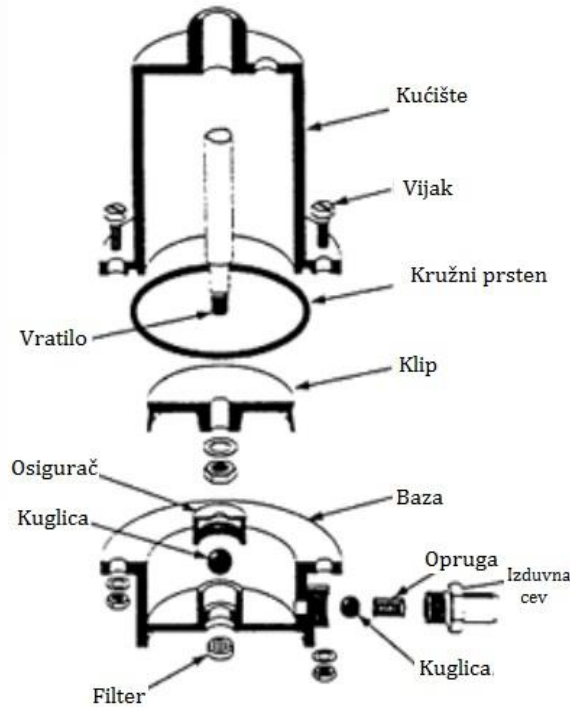
4 ploča
(čelik za opruge)

5 podloška (2)
(meki čelik)

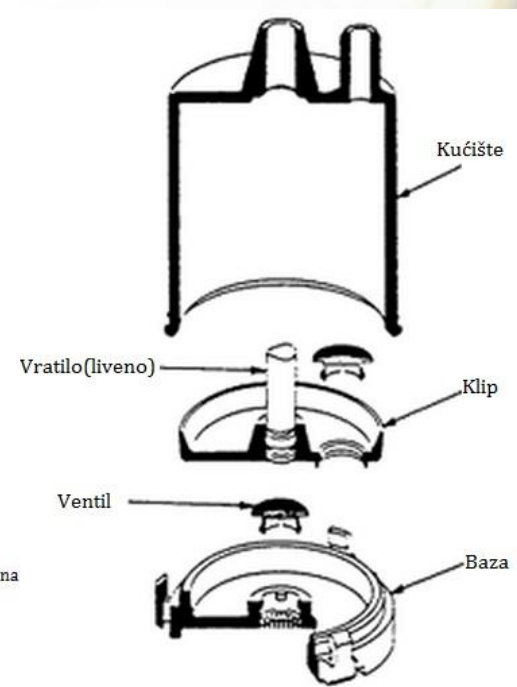
6 navrtka (2)
(meki čelik)



Redizajn konstrukcije sa dve i jednom zakovicom (nitnom)



Originalna konstrukcija



Redizajnirana konstrukcija

